

IcGate

ICゲート

マルチ IC カード対応した電気錠セキュリティシステム

■ ドア1枚から簡単導入が可能

リーダ部と制御部をペアとしたシンプル構成により、
ドア1枚からの設置が可能で、
中小規模オフィスに経済的なシステム構築を実現。

■ スタンドアロン（独立型）の稼働が可能

入退許可はサーバ判定でないため独立稼働が可能。
登録・抹消はパソコンを利用せずに設定が可能。

■ 警備モード機能搭載

最終退室者が警備モードを設定することで、
入室を禁止することが可能。

■ 利用できるICカードはTypeAおよびFeliCa

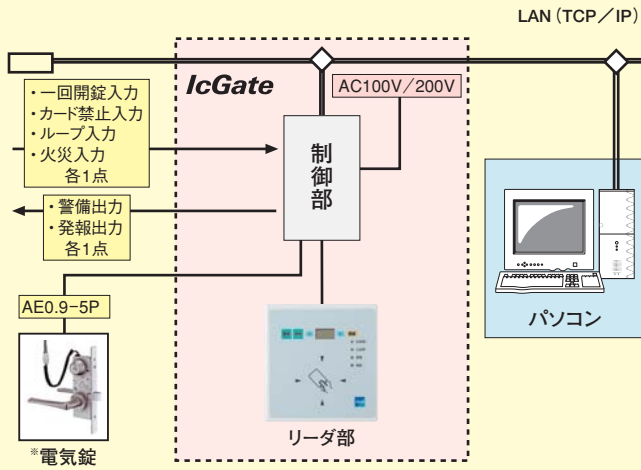
社員証等で既に導入済みカードでも利用が可能。
ICチップ搭載携帯電話機も利用が可能。

■ 入退室履歴の蓄積機能あり

パソコンと接続で入退室履歴の確認が可能。

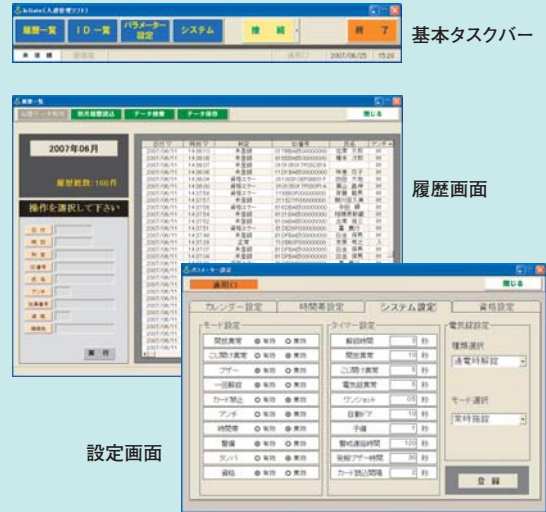


システム構成



※対応OS：Windows2000/WindowsXP
※電気錠、パソコン、設置工事はIcGateには含まれません。

アプリケーション画面



※画面は予告なく変更することがありますので、あらかじめご了承ください。

拡張性

■ アンチパスバック設定が可能

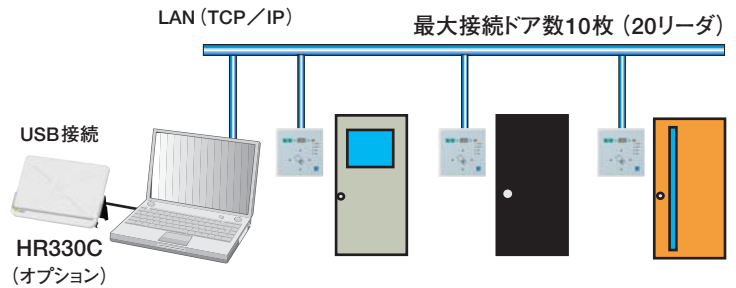
■ ドアの入側/出側にリーダ部を設置すれば、アンチパスバックの稼働が可能です。

■ ネットワーク対応により複数ドアの管理が可能

- パソコンにより設定条件を簡単に変更ができます。
- 入退状況をパソコンで確認ができます。
- オプションのHR330Cをパソコンに接続すればカード登録が簡単に行えます。

■ 外部接続との連携

- 機械警備と連携することで発報等が可能です。

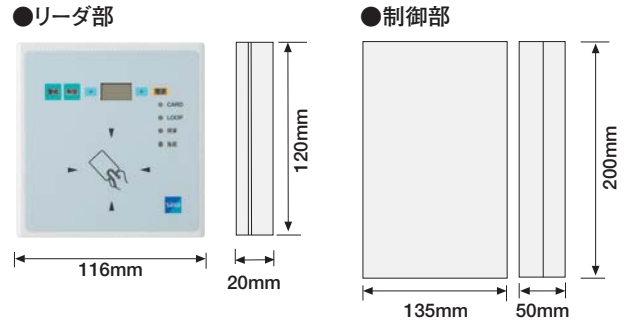


※シリアル接続では、パソコン1台で1リーダ部 (アンチパスバックでは2台) の接続となります。

主な仕様

項目	内容
使用カード*	ISO14443準拠、Type-AおよびFeliCa
カード登録数	500件* (管理カード10枚含む)
履歴記憶数	3,000件
出力 (各1点)	警備出力、発報出力
入力 (各1点)	一回開錠、カード禁止入力、ループ入力、火災入力
電気錠動作	常時施錠、反転動作、警備連動
アンチパスバック機能	1扉単位
PCに対する接続	最大10ドア (20リーダ)
インタフェース	LAN (TCP/IP)
電源	AC100V/200V15VA
使用温度	-20℃～+50℃
保存温度	-30℃～+60℃
相対湿度	35%～85% (結露なきこと)
設置場所	屋内

*リーダからの直接登録は、100件になります。



※ドアの形状や設置環境により、取り付けられない場合があります。
※ Windows は米国マイクロソフト社の米国および他の国の登録商標です。
※ FeliCa はソニー株式会社が開発した非接触 IC カード技術です。FeliCa はソニー株式会社の登録商標です。
※ 非接触 IC カードの仕様によっては、ご利用できない場合があります。
※ FeliCa 製品の種類によっては、ご利用できない場合があります。
※ 仕様は予告なく変更することがありますので、あらかじめご了承ください。



サクサ株式会社

本社/東京都港区白金1-17-3 NBFプラチナタワー 〒108-8050

●ソリューション営業本部

第一営業部 ☎(03) 5791-5524 金沢営業所 ☎(076) 291-4441
第二営業部 ☎(03) 5791-5532 高松営業所 ☎(087) 861-7450
第三営業部 ☎(03) 5791-3931 静岡営業所 ☎(054) 653-7711
(大宮) ☎(048) 650-9311 広島営業所 ☎(082) 511-7555
関西支社 ☎(06) 6367-0393 札幌営業所 ☎(011) 281-1035
中部支社 ☎(052) 220-3930
九州支社 ☎(092) 473-1511
東北支社 ☎(022) 297-5835

●お客様相談室：☎0570-001393 ☎(050) 5507-8039

URL <http://www.saxa.co.jp/>
E-mail customer@saxa-as.co.jp

●お問い合わせ・ご用命は

このカタログの記載内容は2010年6月現在のものです。

このカタログは再生紙を使用しております。 このカタログは大豆インクを使用しています。